

wooden WD 1412

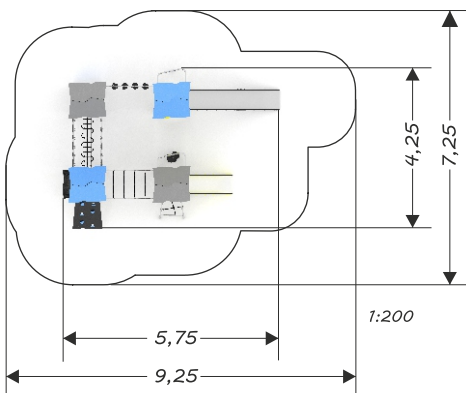
ZESTAW ZABAWOWY

DANE URZĄDZENIA:

| | |
|--------------------------------|----------------------|
| Strefa bezpieczeństwa | 50,77 m ² |
| Długość | 5,75 m |
| Szerokość | 4,25 m |
| Wysokość całkowita | 3,70 m |
| Wysokość swobodnego upadku | 1,80 m |
| Przedział wiekowy | 3-14 lat |
| Produkt zgodny z normą PN-EN | 1176-1:2009 |
| Dostępność części zamiennych | Tak |
| Masa najcięższej części [kg] | 55 |
| Wymiar największej części [cm] | 392x9x9 |



Przestrzeń minimalna



SPECYFIKACJA MATERIAŁOWA

- konstrukcja o przekroju 90 x 90 mm, wykonana z impregnowanego drewna klejonego;
- góra konstrukcji zabezpieczona polietylenowymi nakładkami chroniącymi wierzch drewna;
- podstawa konstrukcji drewnianej oparta jest na metalowych kotwach, które zabezpieczają drewno przed bezpośrednim kontaktem z podłożem, a tym samym zapobiegają rozwijaniu się zgnilizny i przedłużają jego żywotność;
- podesty oraz ścianki wspinaczkowe wykonane z antypoślizgowej i wodoodpornej sklejki;
- osłonki i daszki wykonane z polietylenowych płyt HDPE odpornych na warunki atmosferyczne;
- śruby wykonane ze stali nierdzewnej lub zabezpieczone plastikowymi kapslami;
- brak ostrych krawędzi, szpar, które stwarzają zagrożenie zakleszczenia głowy, palców oraz innych części ciała;
- poręcze oraz drążki wykonane ze stali nierdzewnej;
- ślizg wykonany ze stali nierdzewnej z osłonkami z płyt polietylenowych HDPE;
- stalowe liny w oplocie polipropylenowym, łączone trwałymi elementami z tworzywa sztucznego;

DODATKOWE UWAGI

- zjeżdżalnie nie powinny być usytuowane w kierunku południowym;
- urządzenie posiada certyfikat wystawiony przez jednostkę akredytowaną;
- urządzenie jest zaprojektowane na publiczne place zabaw.



Ze względu na wysokość swobodnego upadku urządzenia norma PN-EN 1176-1:2009 dopuszcza następujące nawierzchnie amortyzujące upadek. W przypadku materiału sypkiego należy uzupełniać jego poziom, konserwacja materiałów syntetycznych jest wymagana wg. instrukcji producenta. *Wymiary fundamentowania opisane są w instrukcji montażu;

| Materiał | Opis [mm] | Grubość warstwy minimalna [mm] | *Wymiary fundamentowania |
|-----------------------|---|--------------------------------|--------------------------|
| Kora | Wielkość ziarna od 20 do 80 | 300 | A,C |
| Wióry | Wielkość ziarna od 5 do 30 | 300 | A,C |
| Piasek | Wielkość ziarna od 0,2 do 2 | 300 | A,C |
| Żwir | Wielkość ziarna od 2 do 8 | 300 | A,C |
| Materiały syntetyczne | Atestowane dla wys. swobodnego upadku \geq 1800 | | A,B,C |

BabyCam producent placów zabaw i siłowni zewnętrznych