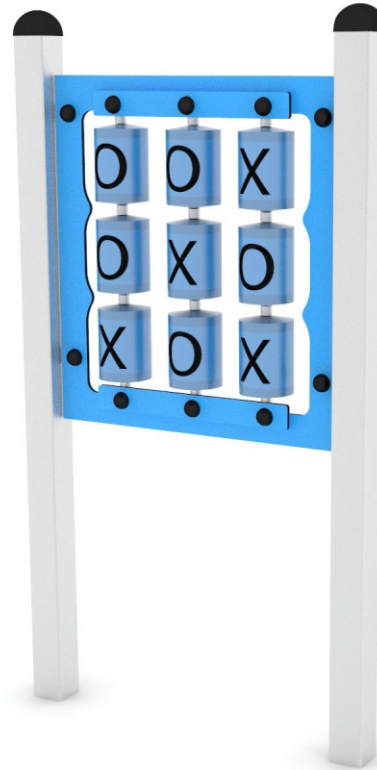
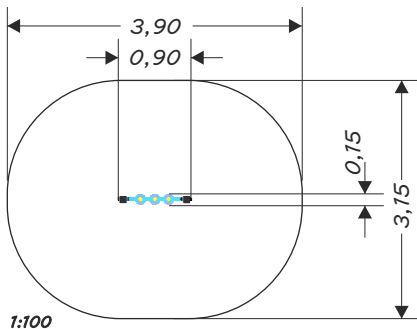


solo 0806

GRA KÓŁKO KRZYŻYK

Dane urządzenia	
Strefa bezpieczeństwa	10,40 m ²
Długość	0,90 m
Szerokość	0,15 m
Wysokość całkowita	1,65 m
Przedział wiekowy	3-12 lat
Produkt zgodny z normą PN-EN	1176-1:2009
Dostępność części zamiennych	Tak
Masa najcięższej części [kg]	15
Wymiar największej części [cm]	226x8x8

Przestrzeń minimalna



SPECYFIKACJA MATERIAŁOWA

Seria solo - pojedyncze urządzenia stanowiące nieodzowne uzupełnienie głównego wyposażenia placu zabaw. Gry, akcesoria dydaktyczne, piaskownice, domki, wagoniki – niezwykle atrakcyjne dla dzieci elementy stanowiące nieograniczone źródło radości i zabawy, ale również inspirujące je do kreatywnego myślenia, rozwijające ich umiejętności motoryczne i sensoryczne, także emocjonalne i poznawcze. Starannie przemyślane wzory, kolory i detale zyskują aprobatę najbardziej wymagających maluchów.

- konstrukcja stal cynkowana i/lub malowana proszkowo;
- wszystkie śruby, wkręty zakryte plastikowymi kolorowymi kapslami;
- gumowe bezpieczne zaślepki na górze konstrukcji;

DODATKOWE UWAGI

- urządzenie posiada certyfikat wystawiony przez jednostkę akredytowaną;
- kotwienie na gruncie płaskim na głębokości 75/65/55 cm;
- fundament „A,B,C” *wymiary fundamentowania opisane są w instrukcji montażu;
- urządzenie przeznaczone jest na publiczne place zabaw;

Ze względu na wysokość swobodnego upadku urządzenia 0806 norma PN-EN 1176-1:2009 dopuszcza następujące nawierzchnie amortyzujące upadek. W przypadku materiału sypkiego należy uzupełniać jego poziom, konserwacja materiałów syntetycznych jest wymagana wg. instrukcji producenta. *Wymiary fundamentowania opisane są w instrukcji montażu;

Materiał	Opis [mm]	Grubość warstwy minimalna [mm]	*Wymiary fundamentowania
Darm/gleba			A,B,C
Kora	Wielkość ziarna od 20 do 80	300	A,C
Wióry	Wielkość ziarna od 5 do 30	300	A,C
Piasek	Wielkość ziarna od 0,2 do 2	300	A,C
Żwir	Wielkość ziarna od 2 do 8	300	A,C
Materiały syntetyczne			A,B,C

